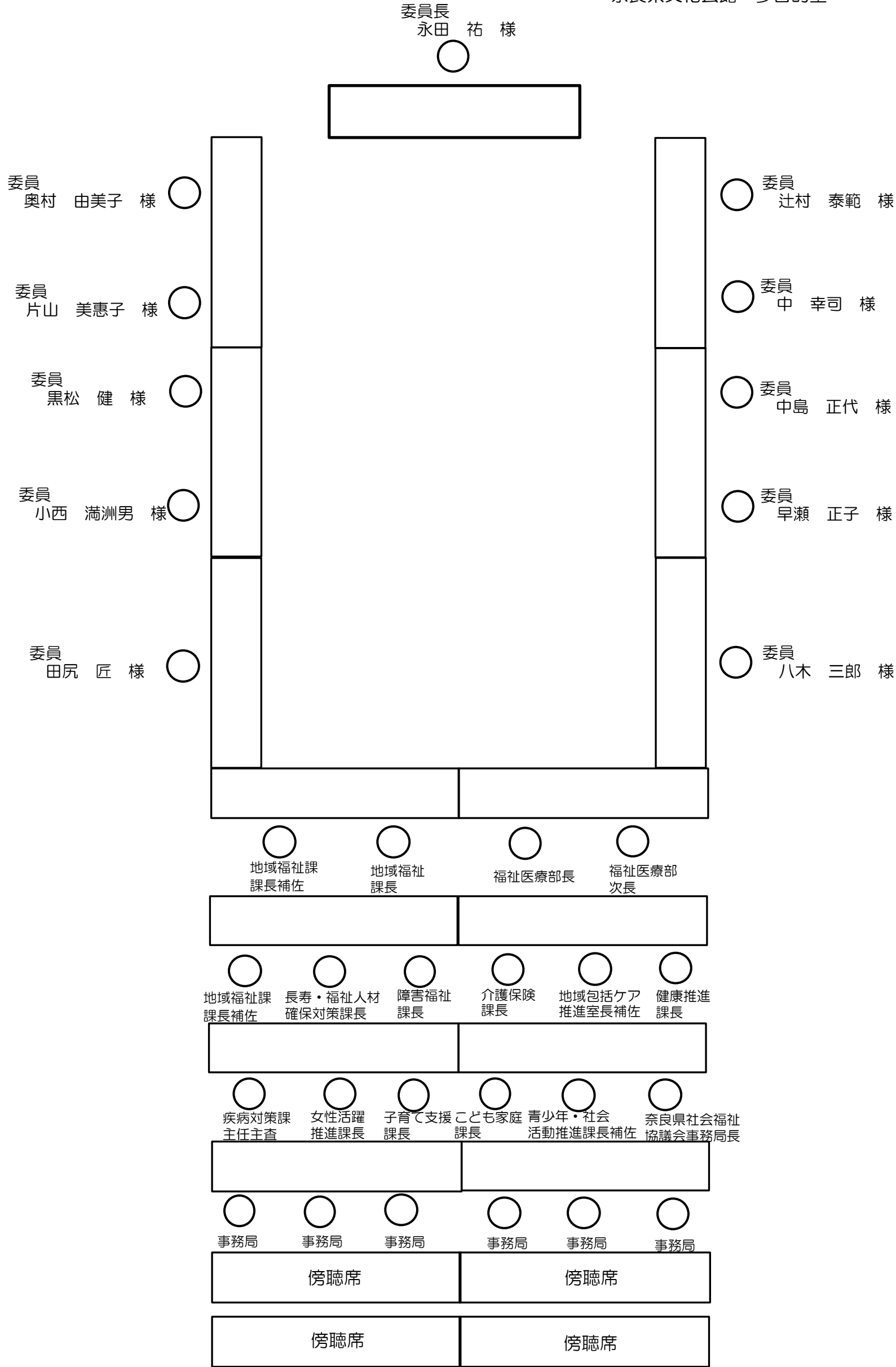


第2回奈良県地域福祉推進計画策定委員会 座席表

平成30年12月18日(火)
奈良県文化会館 多目的室



ド
ア

ド
ア